

Ballons Tampons *BT-WW 400 à 500* *Double échangeur*



Le ballon tampon sert à stocker l'énergie thermique dans un système de chauffage.

Ces ballons sont constitués d'une cuve en acier noir adaptée au stockage d'eau de chauffage, mais non adaptée au stockage d'eau chaude sanitaire.

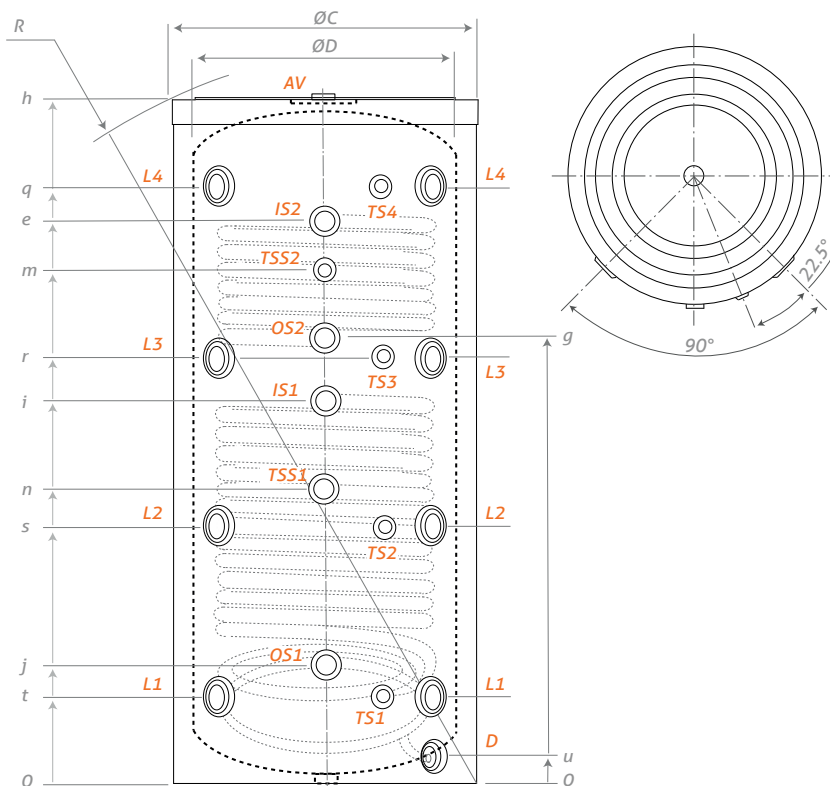
Descriptif

- Ballon tampon pour installation de chauffage, équipé de deux échangeurs internes
- Isolation polyuréthane rigide de 50 mm d'épaisseur, finition housse PVC zippée
- Habillage externe classé au feu M3 en standard
- Finition M1 ou M0 sur demande
- Garantie 2 ans



BT-WW 400 et 500 litres

	Modèle	400 L	500 L
Référence		BT0400WW	BT0500WW
Capacité totale (litres)		400	500
Poids à vide (kg)		140	149.5
Isolation polyuréthane rigide (mm)		50	
Surface de l'échangeur thermique S1/S2 (m ²)		1.65 / 0.76	2.25 / 1.04
Volume de l'échangeur thermique S1/S2 (L)		10 / 4.6	13.7 / 6.4
Déperdition calorifique ΔT 45K (kWh/24h)		2.8	3.1
Classement énergétique		C	
Température max de service ballon / échangeur (°C)		95 / 110	
Pression de service maxi ballon (bar)		3	
Pression de service maxi échangeur (bar)		6	
Nombre d'entrée / sortie		4 / 5	
Piquage pour sonde de température		6	



		Modèle
		400-500
Piquages		
AV	Prise d'air	1"½
IS1	Entrée échangeur	1"
IS2	Entrée échangeur	1"
OS1	Sortie échangeur	1"
OS2	Sortie échangeur	1"
D	Drainage	¾"
TS1.2.3.4	Sondes températures	½"
TSS1.2		
L1.2.3.4	Niveaux 1.2.3.4	1"½

B : double piquages

Garantie Ballon 2 ans

Certifications

Emballage aux normes DIN 4753-3 et UNI 10025
Fabriqué en Union Européenne



Modèle	C	D	e	g	h	i	j	m	n	q	r	s	t	u	R
400	750	650	1079	864	1411	781	308	1002	465	1166	850	534	218	68	1592
500	750	650	1349	1048	1674	934	289	1220	719	1450	1038	626	214	67	1826

Dimensions en mm



8 rue de la Prade – Z.I. Sud – 34880 Lavérune
Tél. 04 67 82 00 18 – contact@syrius-solar.fr – www.syrius-solar.fr
SAS au capital de 156 800 € - RCS Montpellier 794 797 753 00033