

Ballons Tampons *BT-W 400 à 500* *Simple échangeur*

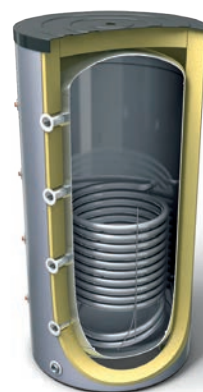


Le ballon tampon sert à stocker l'énergie thermique dans un système de chauffage.

Ces ballons sont constitués d'une cuve en acier noir adaptée au stockage d'eau de chauffage, mais non adaptée au stockage d'eau chaude sanitaire.

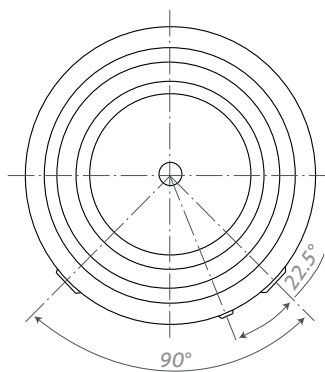
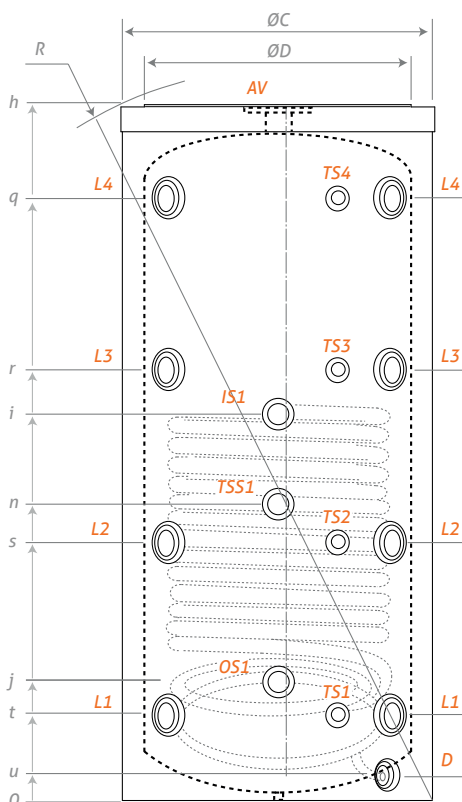
Descriptif

- Ballon tampon pour installation de chauffage, équipé d'un échangeur interne
- Isolation polyuréthane rigide de 50 mm d'épaisseur, finition housse PVC zippée
- Habillage externe classé au feu M3 en standard
- Finition M1 ou M0 sur demande
- Garantie 2 ans



BT-W 400 et 500 litres

Modèle	400 L	500 L
Référence	BT0400W	BT0500W
Capacité totale (litres)	400	500
Poids à vide (kg)	131	138
Isolation polyuréthane rigide (mm)		50
Surface de l'échangeur thermique (m ²)	1.65	2.25
Volume de l'échangeur thermique (L)	10	13.7
Déperdition calorifique ΔT 45K (kWh/24h)	2.8	3.1
Classement énergétique		C
Température max de service (°C)		95
Pression de service maxi ballon (bar)		3
Pression de service maxi échangeur (bar)		6
Nombre d'entrée / sortie		4 / 5
Piquage pour sonde de température		5



Piquages	Modèle	400-500
AV	Prise d'air	1"½
IS1	Entrée échangeur	1"
OS1	Sortie échangeur	1"
D	Drainage	¾" B
TS1.2.3.4 TSS1	Sondes températures	½"
L1.2.3.4	Niveaux 1.2.3.4	1"½

B : double piquages

Garantie Ballon 2 ans

Certifications

Fabriqué en Union Européenne



Modèle	C	D	h	i	j	n	q	r	s	t	u	R
400	750	650	1409	780	307	464	1165	849	533	217	75	1590
500	750	650	1674	719	289	719	1450	1038	626	214	75	1825

Dimensions en mm



8 rue de la Prade – Z.I. Sud – 34880 Lavérune
Tél. 04 67 82 00 18 – contact@syrius-solar.fr – www.syrius-solar.fr
SAS au capital de 156 800 € - RCS Montpellier 794 797 753 00033