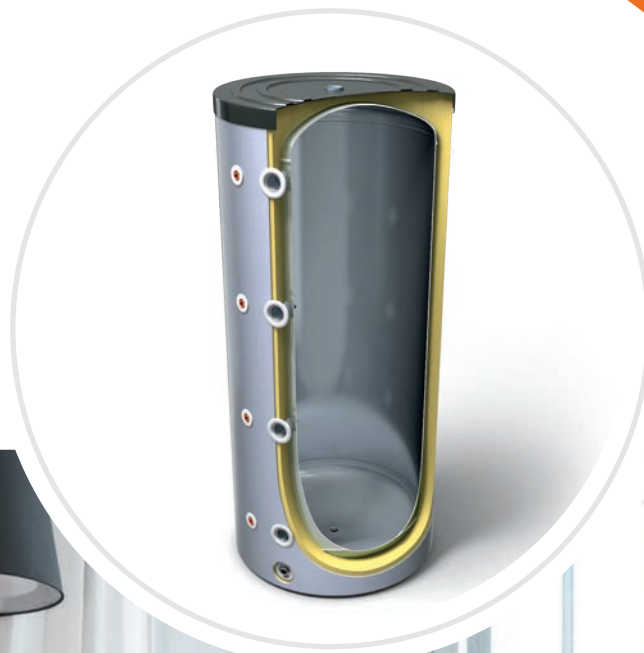


Ballons Tampons
BT 200 à 500



Le ballon tampon sert à stocker l'énergie thermique dans un système de chauffage.

Ces ballons sont constitués d'une cuve en acier noir adaptée au stockage d'eau de chauffage, mais non adaptée au stockage d'eau chaude sanitaire.

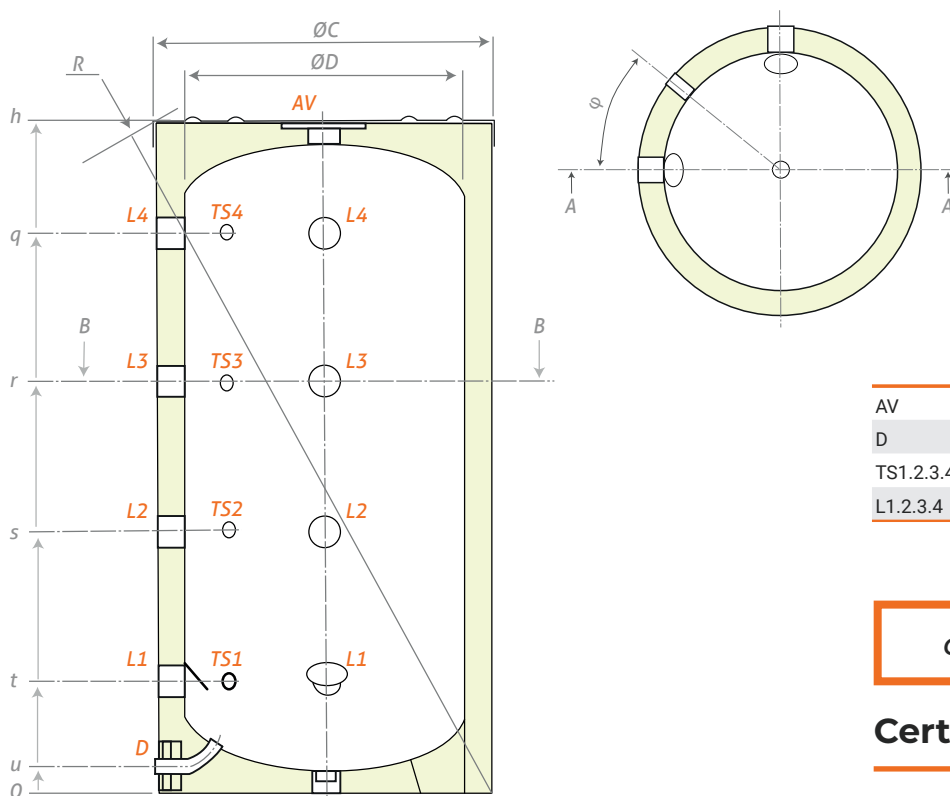
Descriptif

- Ballon tampon pour installation de chauffage, sans échangeur
- Isolation polyuréthane rigide de 50 mm d'épaisseur, finition housse PVC zippée
- Habillage externe classé au feu M3 en standard
- Finition M1 ou M0 sur demande
- Garantie 2 ans



BT 200, 300, 400 et 500 litres

Modèle	200 L	300 L	400 L	500 L
Référence	BT0200	BT0300	BT0400	BT0500
Capacité (litres)	200	300	400	500
Poids à vide (kg)	40	59	113.5	121
Isolation polyuréthane rigide (mm)			50	
Déperdition calorifique ΔT 45K (kWh/24h)	1.4	1.7	2.2	2.3
Classement énergétique	B	B	C	C
Température max de service (°C)			95	
Pression de service maxi (bar)			3	
Nombre d'entrée			4	
Nombre de sortie			5	
Piquage pour sonde de température			4	



Piquages		Modèle 200 à 500
AV	Prise d'air	1"½
D	Drainage	¾"
TS1.2.3.4	Sondes températures	½"
L1.2.3.4	Niveaux 1.2.3.4	1"½

Garantie Ballon 2 ans

Certifications

Fabriqué en Union Européenne



Modèle	C	D	h	q	r	s	t	u	R	φ
200	600	500	1200	993	728	463	198	50	1345	45°
300	650	550	1420	1208	873	538	203	52	1563	45°
400	750	650	1410	1165	849	533	217	67	1590	22.5°
500	750	650	1674	1451	1039	627	215	67	1823	22.5°

Dimensions en mm



8 rue de la Prade – Z.I. Sud – 34880 Lavérune
 Tél. 04 67 82 00 18 – contact@syrius-solar.fr – www.syrius-solar.fr
 SAS au capital de 156 800 € - RCS Montpellier 794 797 753 00033