

Ballons Tampons BT-AC 100 à 200



Le ballon tampon sert à stocker l'énergie thermique dans un système de chauffage.

Ces ballons sont constitués d'une cuve en acier noir adaptée au stockage d'eau de chauffage, mais non adaptée au stockage d'eau chaude sanitaire.

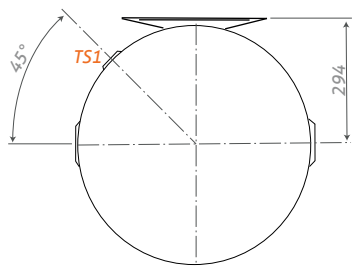
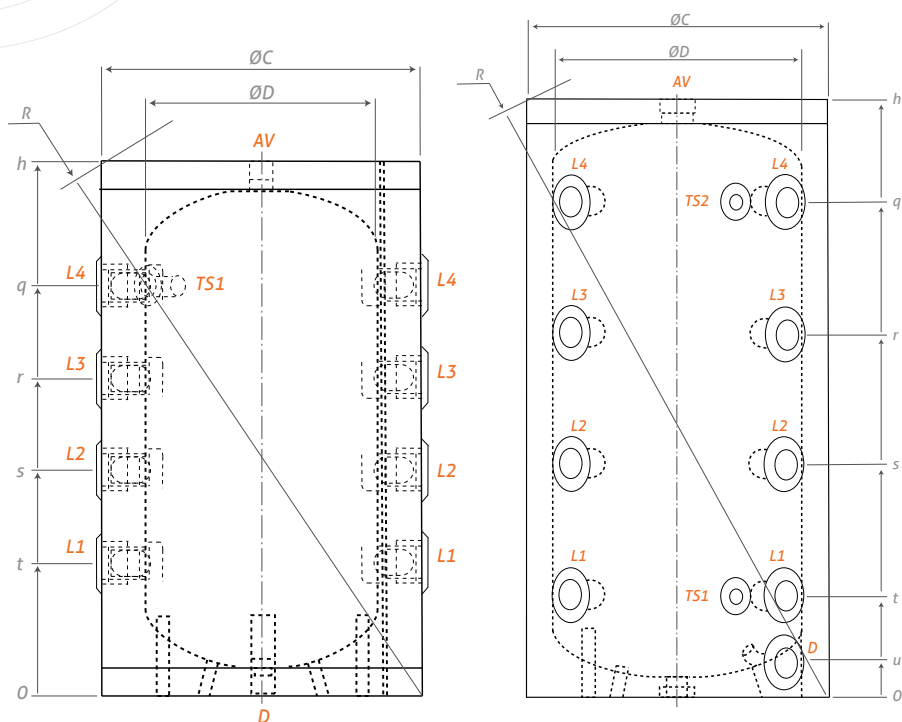
Descriptif

- Ballon tampon pour circuit d'eau glacée et chauffage, sans échangeur
- Isolation polyuréthane rigide de 50 à 73 mm d'épaisseur, finition housse PVC zippée
- Habillage externe classé au feu M3 en standard
- Garantie 2 ans

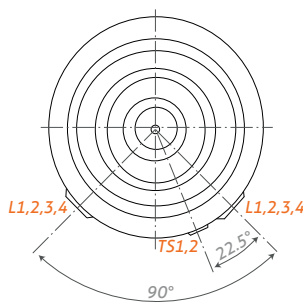


BT-AC 100, 160 et 200 litres

Modèle	100 L	160 L	200 L
Référence	BT0100AC	BT0160AC	BT0200AC
Capacité (litres)	101	160	202
Poids à vide (kg)	34	40	44
Isolation polyuréthane rigide (mm)	73	50	50
Déperdition calorifique ΔT 45K (kWh/24h)	0.83	1.2	1.35
Classement énergétique	A	B	B
Température max de service (°C)		95	
Pression de service maxi (bar)		3	
Piquage pour sonde de température	1	2	2



Modèle 100 l



Modèle 160 à 200 l

Piquages	Modèle	
	100	160-200
AV	Prise d'air	3/4" 1" 1/2"
D	Drainage	3/4" 3/4" B
TS1.2.3.4	Sondes températures	1/2" 1/2"
L1.2.3.4	Niveaux 1.2.3.4	1" 1/2" 1" 1/2"

B : double piquages

Modèle	C	D	h	q	r	s	t	u	R
100	550	404	932	710	550	390	230	-	1081
160	600	500	1007	779	586	393	200	75	1169
200	600	500	1202	995	730	465	200	75	1343

Dimensions en mm

Garantie Ballon 2 ans

Certifications

Fabriqué en Union Européenne



8 rue de la Prade – Z.I. Sud – 34880 Lavérune
 Tél. 04 67 82 00 18 – contact@syrius-solar.fr – www.syrius-solar.fr
 SAS au capital de 156 800 € – RCS Montpellier 794 797 753 00033