



## BHC-500 "LE CUBE"

*Ballon modulaire  
pour stockage d'ECS*

Les ballons modulaires BHC-500 sont de forme rectangulaire. Ils sont spécialement conçus pour des installations collectives.

La cuve est en acier avec un revêtement à base de ciment.

Ces ballons sont à poser au sol, peuvent être superposés jusqu'à 3 en hauteur, permettant de moduler le volume par palier de 500 litres et peuvent être installés en extérieur.

Sa forme et son encombrement (moins de 70 cm de large) en font un produit particulièrement adapté à la rénovation.

## Descriptif

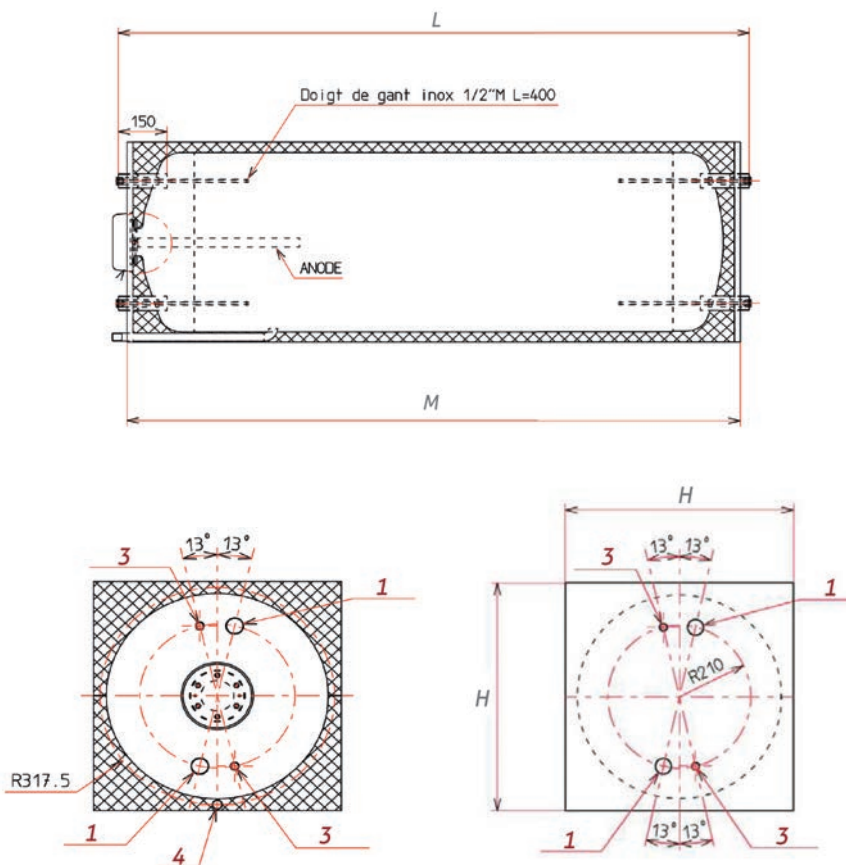
- Ballon de stockage d'eau chaude sanitaire\* sans échangeur
- Cuve en acier avec revêtement à base de ciment
- Habillage rigide en acier pré-laquée

\* Eau Sanitaire conforme à la réglementation sanitaire française et européenne

Garantie Ballon 2 ans



Capacité		500 L
Référence		BHC0500-G
Masse à vide (kg)		166
Isolant : épaisseur (mm) / matériau		> 35 / polyuréthane
Dissipation thermique $\Delta T$ 45K (W)		110
Constante de refroidissement (Wh/j/l/K)		0.1173
Température max de service (°C)		96
Classe de résistance au feu		M0 en standard
Cuve		
Capacité (litres)		490
Pression max de service (bar)		7
Piquages		4



Modèle	ØD	H	L	M
500	600	670	1950	1896

Dimensions (mm)

Piquages		Modèle 500
1	Entrée / Sortie Eau chaude	1"½M
2	Entrée / Sortie Eau froide	1"½
3	Sonde	½"
4	Vidange	1" M

Données techniques susceptibles de changer sans préavis.