

SYRIUS

Solar Industry

Ballons Solaires

BVE100-150WM

BHE120WM



Ballons Solaires émaillés

BVE100-150WM

BHE120WM

SYRIUS
Solar Industry

Ballon de stockage d'eau chaude sanitaire* en acier émaillé, avec 1 échangeur.
Emaillage conforme à la norme DIN 4753-3 et UNI 10025. Protection par anode magnésium.
Isolation polyuréthane rigide injecté, finition tôle prélaquée blanche.
Livré avec appoint électrique, avec interrupteur ON/OFF et témoin lumineux bicolore :
Témoin Rouge : en chauffe / Témoin Bleu : ECS prête à consommer.
Garantie : 5 ans.



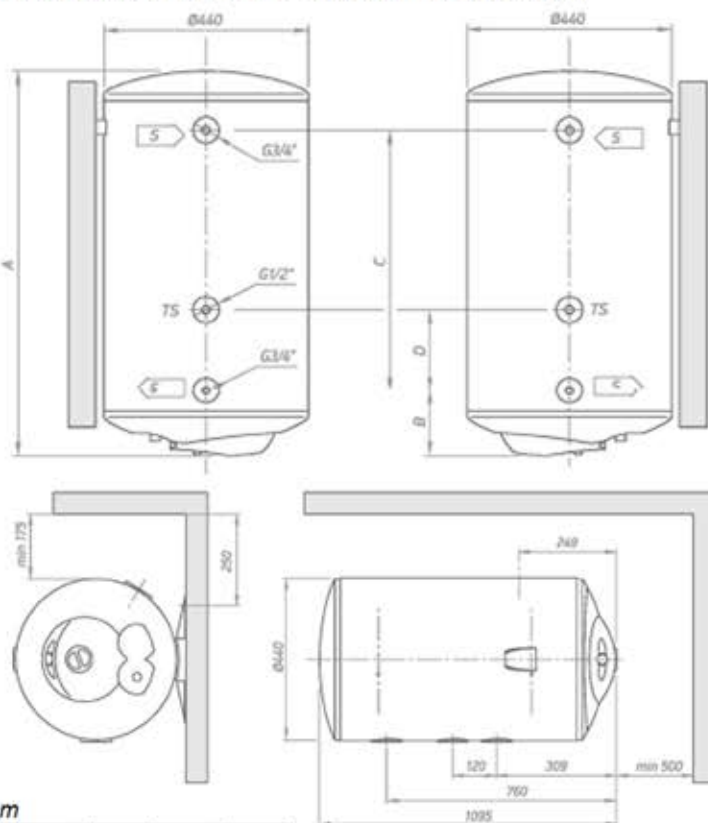
**GARANTIE BALLON
5 ANS**

Modèle	BVE100WM	BVE150WM	BHE120WM
Capacité totale (litres)	100	150	120
Echangeur (m ²)	0,7	0,7	0,4
Puissance échangeur (kW)	18,5	18,5	8,5
Débit circuit échangeur (m ³ /h)	0,5	0,5	0,3
Appoint électrique avec interrupteur	2 kW-230V		
Isolation polyuréthane rigide	32 mm		
Constante de refroidissement (Wh/j/°C/l)	0,32	0,29	0,31
Hauteur totale (mm)	936	1311	1420
Diamètre hors tout (mm)	440	440	440
Poids à vide (kg)	26	35	34
Pression de service maxi ballon (bars)	8		
Pression de service maxi échangeur (bars)	6		
Température max de service (°C)	90		

(*) Eau Sanitaire répondant à la norme Française selon décret N° 89-3 du 03/01/89



Brise jet
arrivée EF



Emaillage aux normes DIN 4753-3 et UNI 10025
Fabriqué en Union Européenne



Dimensions en mm

Modèle	Diam	A	B	C	D
BVE100WM	440	936	240	445	714
BVE150WM	440	1311	240	445	150
BHE120WM	440	1095	309	451	120